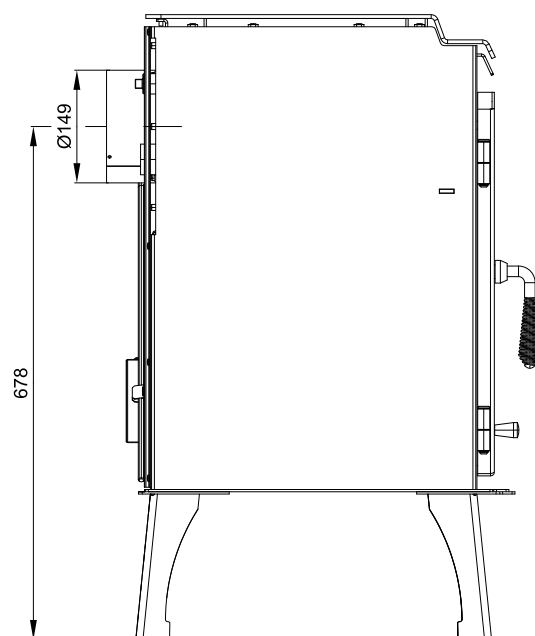


ROZMĚROVÉ SCHEMA KRBOVÝCH KAMEN S INSTALACÍ KOLENA ODTAHU SPALIN DODÁVANÉHO JAKO ZVLÁŠTNÍ PŘÍSLUŠENSTVÍ



Technický list pro krbová kamna
Arktic 12



Vhodné palivo:

Pro používání vhodného paliva nahlédněte do kapitoly **2.2 Palivo** ve Všeobecném návodu k obsluze.

Správný provoz:

Pro správné a bezpečné zacházení s krbovými kamny nahlédněte do kapitol: **2. Popis spalovacího procesu** a **5. Návod k obsluze** ve Všeobecném návodu k obsluze.

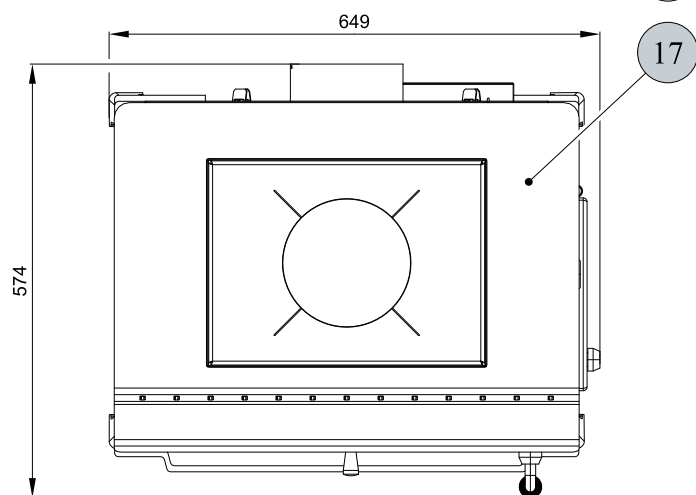
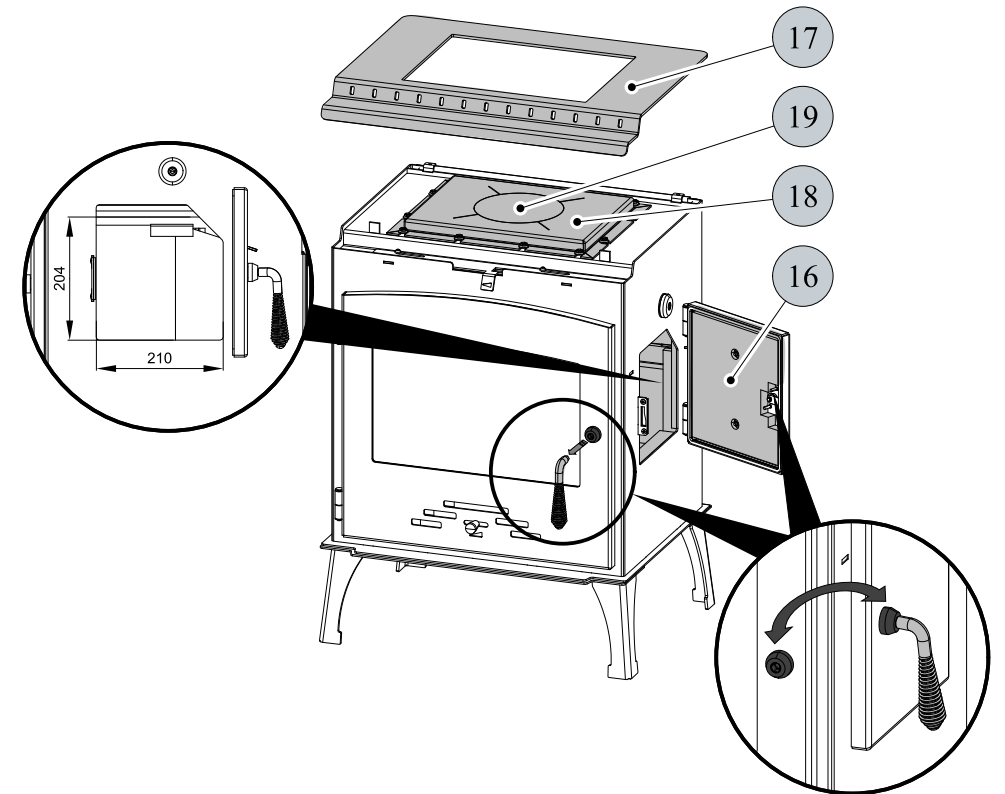
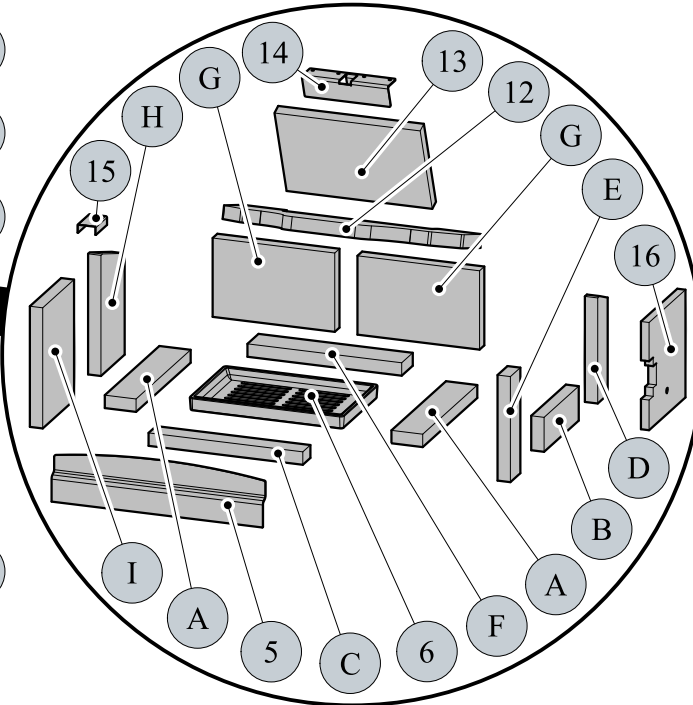
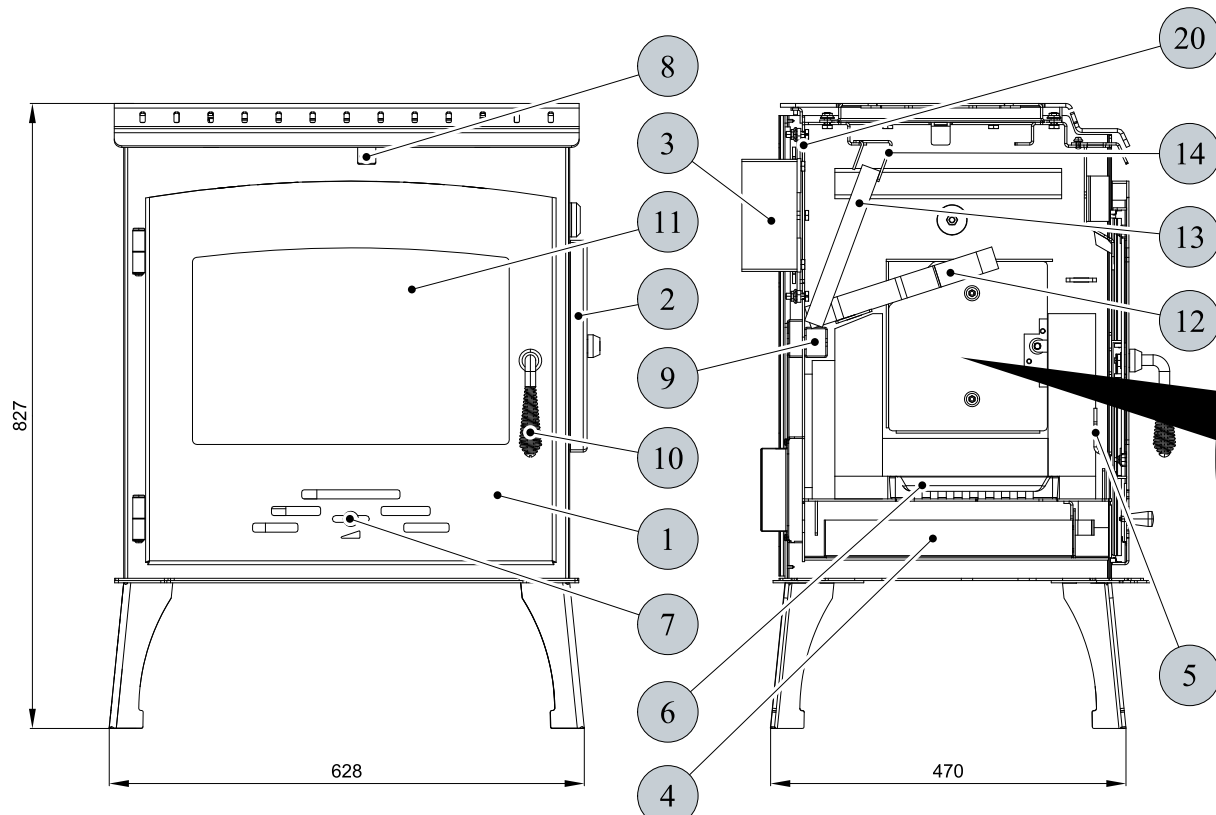
POKYNY PRO OVLÁDÁNÍ REŽIMU SPALOVÁNÍ:

Palivo	Výkon topidla		Výkon topidla		Výkon topidla		Výkon topidla	
	100%	33%	100%	33%	100%	33%	100%	33%
	Množství paliva		Primární vzduch		Sekundární vzduch		Terciální vzduch	
Dřevěná polena	3,7 kg/h	1,2 kg/h	uzavřen	uzavřen	otevřen 60%	otevřen 20%	neregulovatelný	
Ekobrikety	3,7 kg/h	1,2 kg/h	uzavřen	uzavřen	otevřen 50%	otevřen 17%	neregulovatelný	
Uhelné brikety	2,5 kg/h	0,8 kg/h	otevřen 25%	otevřen 8%	otevřen 25%	otevřen 8%	neregulovatelný	

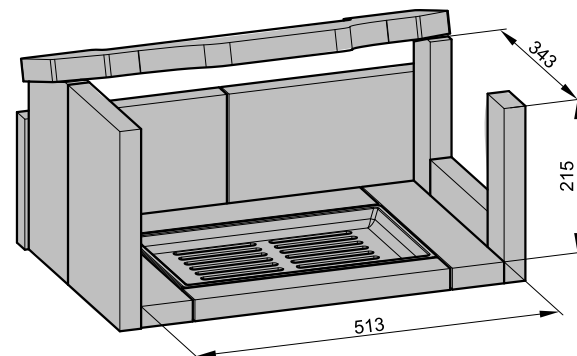
TECHNICKÁ DATA:	Dřevěná polena	Ekobrikety	Uhelné brikety		
Dosažený tepelný výkon (100%)	12,1 kW	12,3 kW	12 kW	Výška	827 mm
Jmenovitý tepelný výkon	12 kW	12 kW	12 kW	Šířka	649 mm
Snížený tepelný výkon (33%)	4 kW	4,1 kW	4 kW	Hloubka	574 mm
Maximální dávka paliva pro přiložení	3,7 kg/hod	3,7 kg/hod	2,5 kg/hod	Průměr kouřovodu	150 mm
Prům. teplota spalin za hrdl. kouřovodu	349 °C	390 °C	352 °C	Hmotnost	132 kg
Hmotnostní průtok suchých spalin	10,1 g/s	11 g/s	12,1 g/s	Minimální tah komína v hrdle kouřovodu	12 Pa
Energetická účinnost	76 %	73 %	74,2 %	Vytápěcí schopnost (střední tepelné ztráty) při 12,3 kW	cca. 221 m ³
Průměrná koncentrace CO ₂	10,51 %	10,27 %	7,11 %	Rozsah výkonů	4 - 12,3 kW
Koncentrace CO ve spalinách při 13% O ₂	0,08 %	0,08 %	0,07 %		
Množství spalovacího vzduchu při jmenovitém výkonu	30 m ³ /h	29 m ³ /h	29 m ³ /h		

Zkoušeno dle ČSN EN 13240:2002/A2:2005





Informativní rozměr topeniště



Varianta s plotýnkou (poz. 19) **není varným spotřebičem** dle normy EN 12 815

TECHNICKÝ POPIS :

Poz.	Název	Číslo zboží	Poz.	Název	Číslo zboží
1	Dvířka topeniště/černá	0470615005300	A	Cihla 30x73x345	0470615005510
2	Boční dvířka topeniště/černá	0470615005310	B	Cihla 30x80x219	0470615005511
3	Hrdlo kouřovodu/černá	0470315005007	C	Cihla 30x48x360	0470615005512
4	Popelník/černá	0470615005050	D	Cihla 30x63x245	0470615005514
5	Zábrana/černá	0470615005001	E	Cihla 30x63x245	0470615005515
6	Rošt/černá	0020100100006	F	Cihla 30x70x360	0470615005516
7	Regulátor primárního vzduchu/zlatý	0082010030005	G	Cihla 30x183x285	0470615005711
8	Regulátor sekundárního vzduchu/černá	0470615005006	H	Cihla 30x150x280	0470615005712
9	Výstup terciálního vzduchu	-	I	Cihla 30x198x280	0470615005713
10	Pákový uzávěr dvířek topeniště/zlatý	0470315006100			
11	Žárovzdorné sklo (285x445)	0470615005301			
12	Clona dolní - volná (30x260x560)	0470615015720			
13	Clona horní - volná (25x220x340)	0470615005065			
14	Držák clony/černá (montovaný díl)	0470615015070		Těsnící šňůra bočních dvířek 10 mm (1050mm)	0040010100005
15	Držák šamotu/černá	0470615005005		Těsnící šňůra dveří 10 mm (2570 mm)	0040010100005
16	Deska (vermiculite)	0470615005311		Těsnící šňůra skla 10x4 mm (1500 mm)	0040210040005
17	Víko/černá	0470615015800		Těsnící šňůra držáků skla 8x2 mm (100 mm)	0040208020005
18	Víko plotýnky/černá	0470615005070		Těsnící šňůra kouřovodu 10x4 mm (540 mm)	0040210040005
19	Plotýnka/černá	0470615005095		Těsnící šňůra víka tělesa 10x4 mm (1330 mm)	0040210040005
20	Záslepka výměníku/černá	0470615016010		Těsnící šňůra záslepky výměníku 10x4 (1650mm)	0040210040005